




ENSEMBLES D'ÉCLAIRAGE



METHANA - ETNA

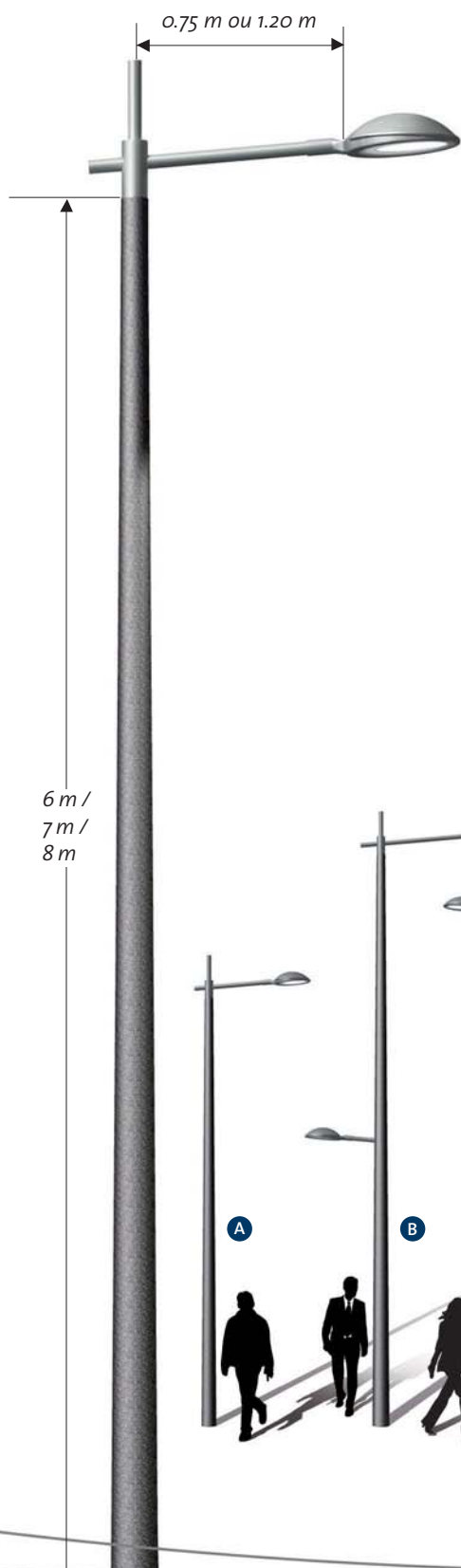


NEA - VATNA

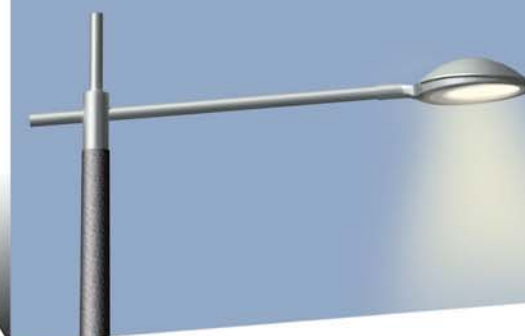


KORANGA - TOFUA

ENSEMBLE METHANA



Console sommitale uniquement



Le choix du luminaire reste libre, dans le respect des caractéristiques techniques de l'Ensemble METHANA.

Ensemble constitué de :

un mât Azuly sur semelle

- Hauteur disponible en 6 m, 7 m et 8 m
Autres : nous consulter.
- Nuancier Azuly hors matriçage.

une console METHANA simple ou double

- En acier thermolaqué / RAL à définir.
- Avancées disponibles en 0.40 m, 0.75 m et 1.20 m.
- Inclinaison à 5°.

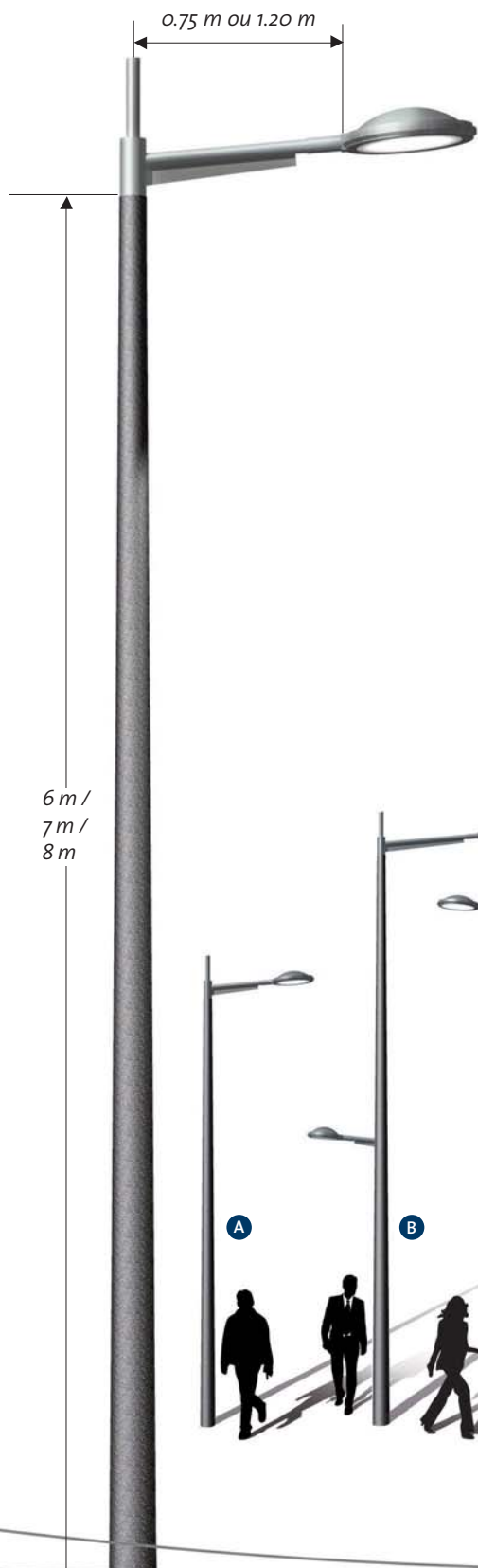
Exemples de composition :

- A** Ensemble de 6 m avec console simple, avancée de 0.75 m
- B** Ensemble de 8 m avec console simple, avancée de 1.20 m + un retour piéton de 0.40 m positionné à 4 m
- C** Ensemble de 7 m avec console double, avancée de 1.20 m

AZULY

La solution minérale

ENSEMBLE ETNA



Console sommitale uniquement

Le choix du luminaire reste libre, dans le respect des caractéristiques techniques de l'Ensemble ETNA.

Ensemble constitué de :

un mât Azuly sur semelle

- Hauteur disponible en 6 m, 7 m et 8 m
Autres : nous consulter.
- Nuancier Azuly hors matriçage.

une console ETNA simple ou double

- En acier thermolaqué / RAL à définir.
- Avancées disponibles en 0.40 m, 0.75 m et 1.20 m.
- Inclinaison à 5°.

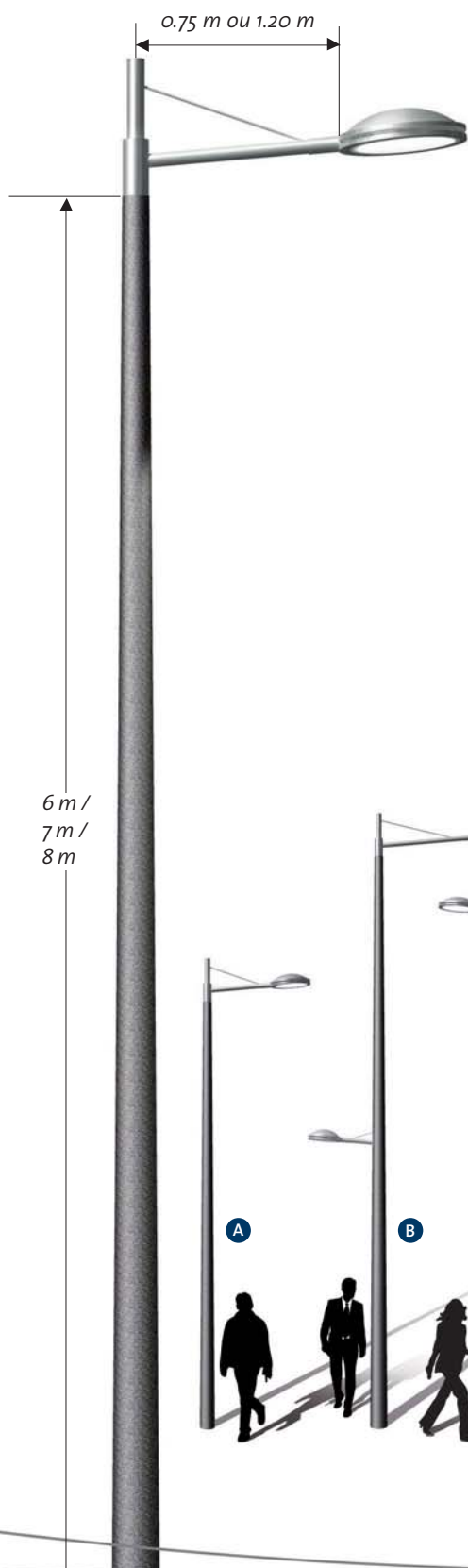
Exemples de composition :

- A** Ensemble de 6 m avec console simple, avancée de 0.75 m
- B** Ensemble de 8 m avec console simple, avancée de 1.20 m + un retour piéton de 0.40 m positionné à 4 m
- C** Ensemble de 7 m avec console double, avancée de 1.20 m

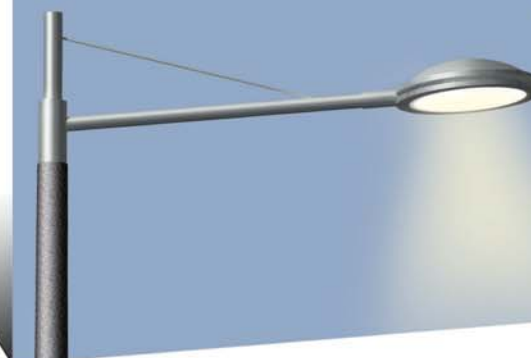
AZULY

La solution minérale

ENSEMBLE NEA



Console sommitale uniquement



Le choix du luminaire reste libre, dans le respect des caractéristiques techniques de l'Ensemble NEA.

Ensemble constitué de :

un mât Azuly sur semelle

- Hauteur disponible en 6 m, 7 m et 8 m
Autres : nous consulter.
- Nuancier Azuly hors matriçage.

une console NEA simple ou double

- En acier thermolaqué / RAL à définir.
- Avancées disponibles en 0.40 m, 0.75 m et 1.20 m.
- Inclinaison à 5°.

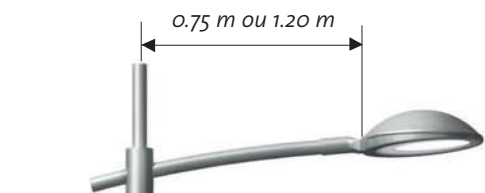
Exemples de composition :

- A** Ensemble de 6 m avec console simple, avancée de 0.75 m
- B** Ensemble de 8 m avec console simple, avancée de 1.20 m + un retour piéton de 0.40 m positionné à 4 m
- C** Ensemble de 7 m avec console double, avancée de 1.20 m

AZULY

La solution minérale

ENSEMBLE VATNA



6 m /
7 m /
8 m



Console sommitale uniquement



Le choix du luminaire reste libre, dans le respect des caractéristiques techniques de l'Ensemble VATNA.

Ensemble constitué de :

un mât Azuly sur semelle

- Hauteur disponible en 6 m, 7 m et 8 m
Autres : nous consulter.
- Nuancier Azuly hors matriçage.

une console VATNA simple ou double

- En acier thermolaqué / RAL à définir.
- Avancées disponibles en 0.40 m, 0.75 m et 1.20 m.
- Inclinaison à 5°.

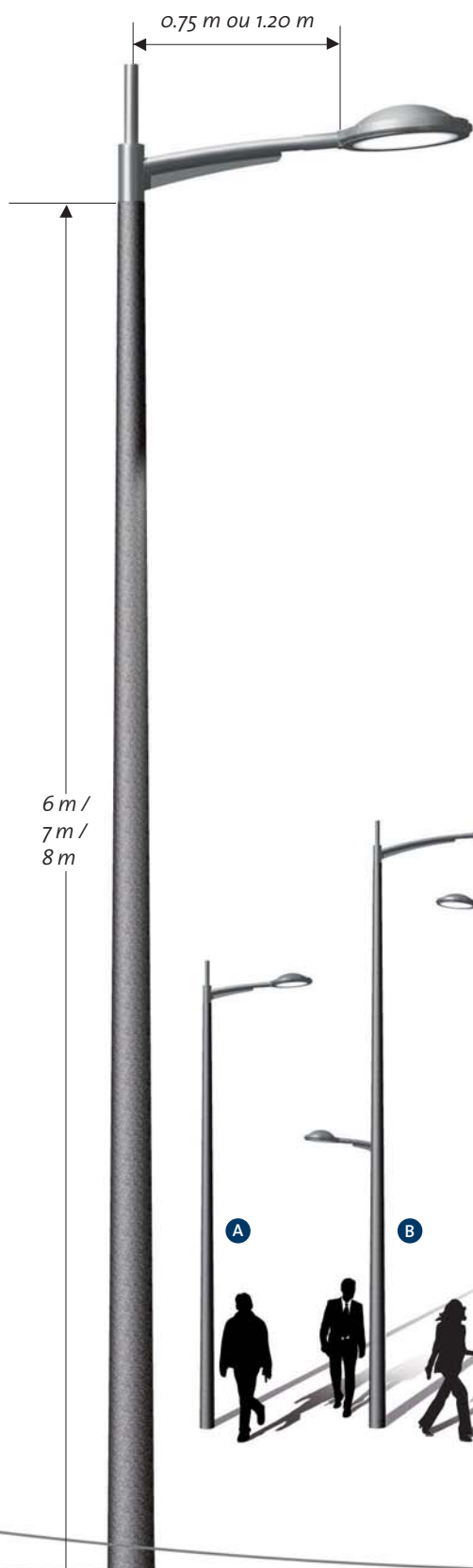
Exemples de composition :

- A** Ensemble de 6 m avec console simple, avancée de 0.75 m
- B** Ensemble de 8 m avec console simple, avancée de 1.20 m + un retour piéton de 0.40 m positionné à 4 m
- C** Ensemble de 7 m avec console double, avancée de 1.20 m

AZULY

La solution minérale

ENSEMBLE KORANGA



Console sommitale uniquement

Le choix du luminaire reste libre, dans le respect des caractéristiques techniques de l'Ensemble KORANGA.

Ensemble constitué de :

un mât Azuly sur semelle

- Hauteur disponible en 6 m, 7 m et 8 m
Autres : nous consulter.
- Nuancier Azuly hors matriçage.

une console KORANGA simple ou double

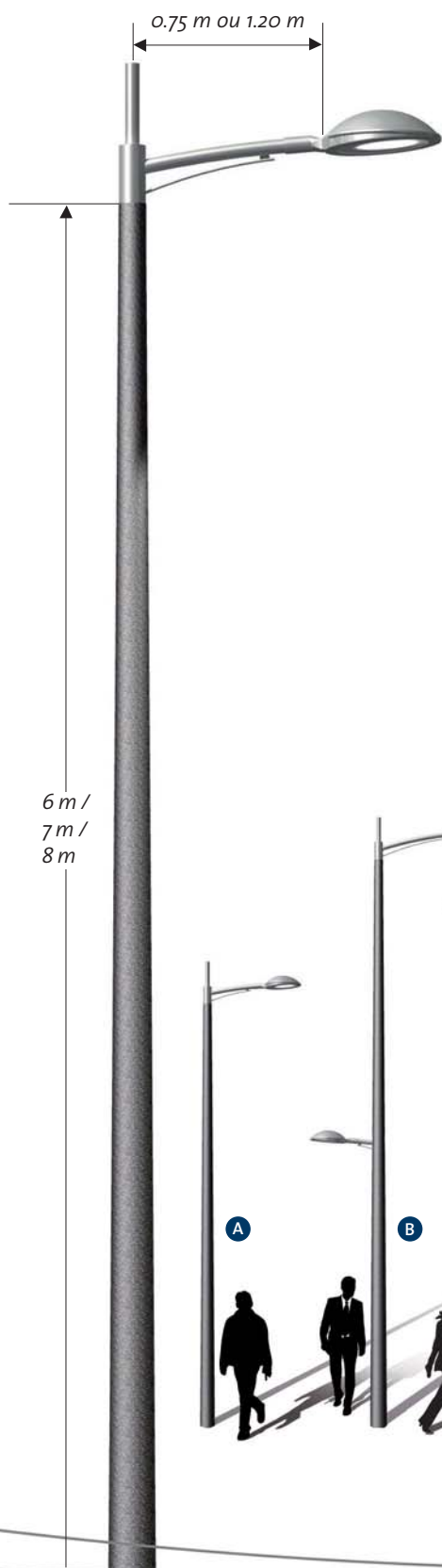
- En acier thermolaqué / RAL à définir.
- Avancées disponibles en 0.40 m, 0.75 m et 1.20 m.
- Inclinaison à 5°.

Exemples de composition :

- A** Ensemble de 6 m avec console simple, avancée de 0.75 m
- B** Ensemble de 8 m avec console simple, avancée de 1.20 m + un retour piéton de 0.40 m positionné à 4 m
- C** Ensemble de 7 m avec console double, avancée de 1.20 m

AZULY

La solution minérale



Console sommitale uniquement

Le choix du luminaire reste libre, dans le respect des caractéristiques techniques de l'Ensemble TOFUA.

Ensemble constitué de :

un mât Azuly sur semelle

- Hauteur disponible en 6 m, 7 m et 8 m
Autres : nous consulter.
- Nuancier Azuly hors matriçage.

une console TOFUA simple ou double

- En acier thermolaqué / RAL à définir.
- Avancées disponibles en 0.40 m, 0.75 m et 1.20 m.
- Inclinaison à 5°.

Exemples de composition :

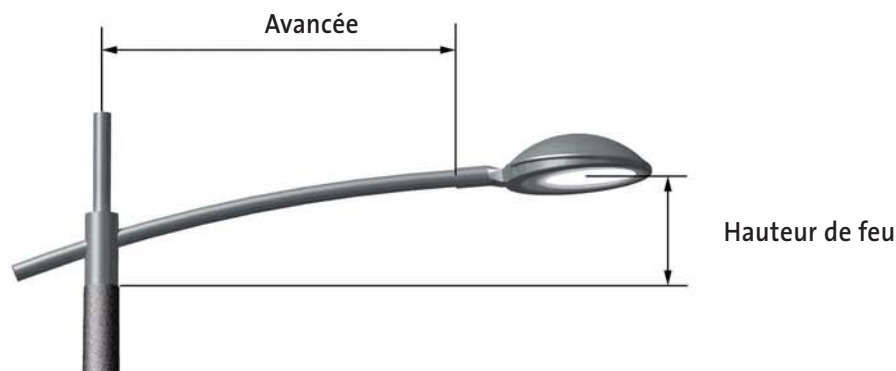
- A** Ensemble de 6 m avec console simple, avancée de 0.75 m
- B** Ensemble de 8 m avec console simple, avancée de 1.20 m + un retour piéton de 0.40 m positionné à 4 m
- C** Ensemble de 7 m avec console double, avancée de 1.20 m

Caractéristiques techniques

Hauteur totale	m	6	7	8
Diamètre en tête	mm	118	120	120
Diamètre en pied	mm	208	225	240
Poids	kg	314	405	498
Centre de gravité	m	2.41	2.8	3.16
Scx max du mât	m ²	0.45		0.8
Dimensions utiles de la porte	mm	85 x 400		100 x 500
Porte résine		standard		
Porte béton		option		
Niveau du bas de porte	mm	500		
Semelle	mm	400 x 400		
Entraxe	mm	300 x 300		
tiges de scellement	mm	Ø 24 x 500		

Console

piéton	0.40 m	hauteur de feu inclinaison à 5°	± 5 cm
sommitale	0.75 m		± 21 à 27 cm
sommitale	1.20 m		± 25 à 40 cm



Ensembles

Methana - Etna - Nea Vatna - Koranga - Tofua

Mât minéral

Cylindro-conique sur semelle.

Nuancier Azuly, hors matriçage et hors Eclat de Marbre.

Traitements complémentaires sur demande : hydrofuge, anti-graffiti ou oxyfilm pour rehausser les couleurs. Certificat CE 1164 – EN 40-4 : 2007 (CDP-CDL002).

Certificat ISO 9001 V2000.

Console

En acier galvanisé thermolaqué,

Ral au choix.

Inclinaison 5°.

- sommitale, simple avancée en 0.75 m et 1.20 m,
- sommitale, double avancée en 0.75 m et 1.20 m,
- retour piéton 0.40 m.