

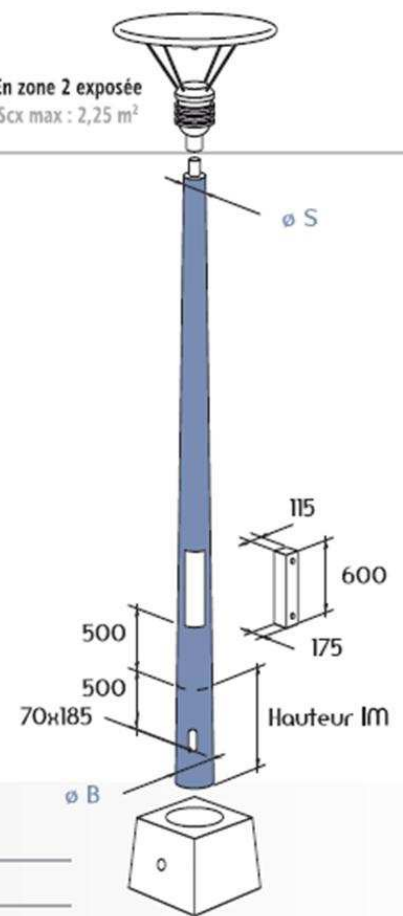
de 15 à 19 m hors sol • GRANIT

mât

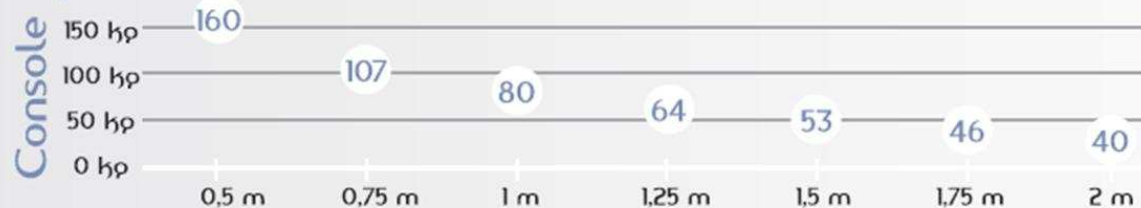
Hauteur hors sol (m)	15	16	17	18	19
Hauteur totale (m)	16,5	17,5	18,5	20	21
Hauteur implantation IM (m)	1,5	1,5	1,5	2	2
∅ S (mm)	190	190	190	190	190
∅ B (mm)	438	453	468	490	505
Poids (kg)	2515	2797	3031	3392	3724
C. gravité (m/pied)	6,85	7,23	7,60	8,15	8,51

Charge verticale en top
Poids max = 150 kg

En zone 2 exposée
S_{cx} max : 2,25 m²



Consoles poids/avancée



Les données suivantes sont applicables à tous nos mâts, selon modèles. Les caractéristiques techniques sont indicatives et susceptibles d'être modifiées.

1. Les poids et les centres de gravité correspondent à des mâts non équipés.
2. Les graphiques des Consoles Poids / Avancée fournissent la charge

maximale en top et l'avancée maximale correspondante. Ces valeurs s'appliquent par console, même lorsqu'elles sont installées à 180°. Pour toute console > 1,50m, nous vous remercions de nous consulter. Les calculs théoriques au vent sont effectués pour une zone 2 exposée.

3. Les portes résine renforcées sont IP3X et IKo8.