

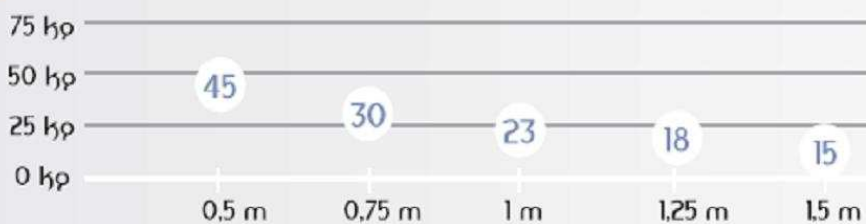
## de 2 à 3 m hors sol • MALACHITE • $\varnothing 160$

Hauteur hors sol (m)	2	2,5	3
Hauteur totale (m)	2,70	3,20	3,70
Poids (kg)	138	163	189
C. gravité (m/pied)	1,34	1,59	1,84

mât

Console

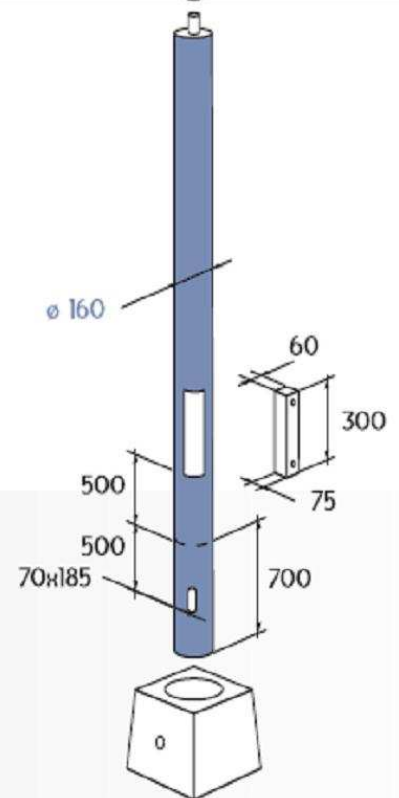
### pooids/avancée



Charge verticale en top  
Poids max = 40 kg



En zone 2 exposée  
Scx max : 0,3 m<sup>2</sup>



Les données suivantes sont applicables à tous nos mâts, selon modèles. Les caractéristiques techniques sont indicatives et susceptibles d'être modifiées.

1. Les poids et les centres de gravité correspondent à des mâts non équipés.
2. Les graphiques des Consoles Poids / Avancée fournissent la charge

maximale en top et l'avancée maximale correspondante. Ces valeurs s'appliquent par console, même lorsqu'elles sont installées à 180°. Pour toute console > 1,50m, nous vous remercions de nous consulter. Les calculs théoriques au vent sont effectués pour une zone 2 exposée.

3. Les portes résine renforcées sont IP3X et IKo8.