

## 3,5 et 6,5 m hors sol • MAROA

mât

Hauteur (m)	3,5	6,5
ø S (mm)	113	167
ø B (mm)	235	340
Poids (h <sub>p</sub> )	140	520
C. gravité (m/pied)	1,20	2,35

- Fût sablé ou gravillonné.
- Embase matricée p. 12.
- Palette minérale Azuly p. 10-12.

6,50 m

Charge verticale en top

Poids max = 80 kg

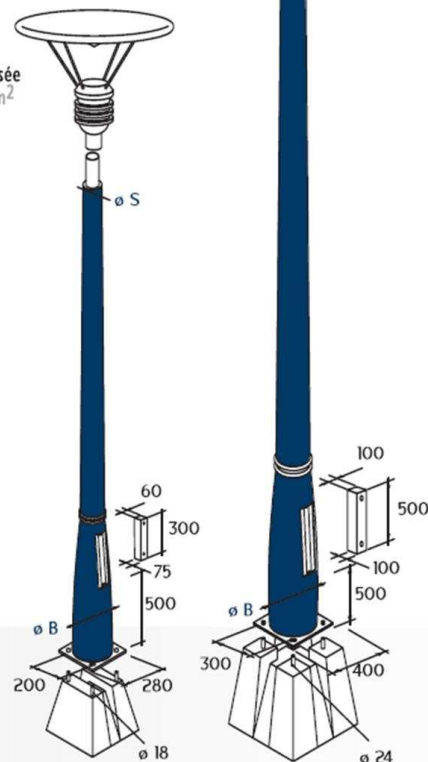
En zone 2 exposée  
Scx max : 0,8 m<sup>2</sup>

3,50 m

Charge verticale en top

Poids max = 25 kg

En zone 2 exposée  
Scx max : 0,3 m<sup>2</sup>



### pois/avancée pour mât 3,5 m



### pois/avancée pour mât 6,5 m



Les données suivantes sont applicables à tous nos mâts, selon modèles. Les caractéristiques techniques sont indicatives et susceptibles d'être modifiées.

1. Les poids et les centres de gravité correspondent à des mâts non équipés.

2. Les graphiques des Consoles Poids / Avancée fournissent la charge

maximale en top et l'avancée maximale correspondante. Ces valeurs s'appliquent par console, même lorsqu'elles sont installées à 180°. Pour toute console > 1,50m, nous vous remercions de nous consulter. Les calculs théoriques au vent sont effectués pour une zone 2 exposée.

3. Les portes résine renforcées sont IP3X et IK08.