

Semelle - cylindro-conique  

de 3,5 à 10 m hors sol • **SAPHIR**

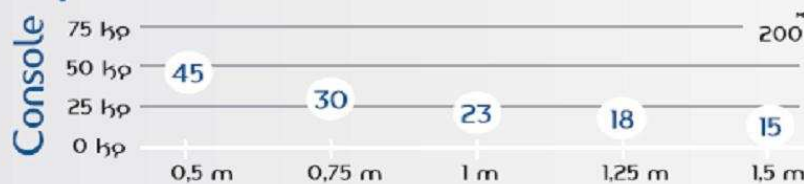
Entraxe 200

Mât	Hauteur (m)	3,5	4	4,5	5	5,5
	Ø S (mm)	140	132	125	118	110
	Ø B (mm)	193	193	193	193	193
	Poids (kg)	192	209	225	236	251
	C. gravité (m/pied)	1,52	1,71	1,89	2,04	2,21

Entraxe 300

Mât	Hauteur (m)	6	6,5	7	8	9	10
	Ø S (mm)	118	110	120	110	110	110
	Ø B (mm)	208	208	225	230	245	260
	Poids (kg)	314	333	405	448	536	628
	C. gravité (m/pied)	2,41	2,57	2,80	3,09	3,43	3,77

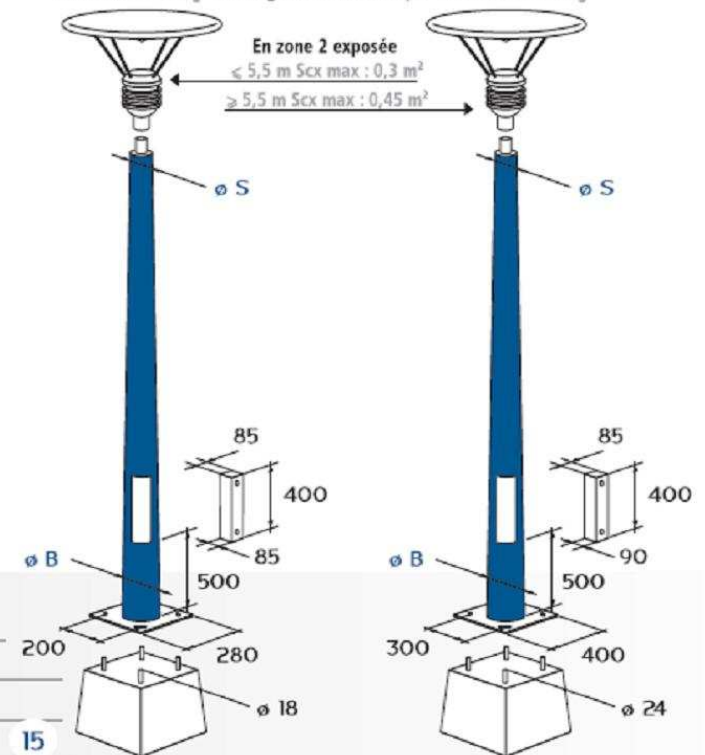
poids/avancée



Aucune console "en top" sur Ø 110 : fixation sur fût

Entraxe 200

Poids max = 40 kg ◀ Charge verticale en top ▶ Poids max = 60 kg



Les données suivantes sont applicables à tous nos mâts, selon modèles. Les caractéristiques techniques sont indicatives et susceptibles d'être modifiées.

1. Les poids et les centres de gravité correspondent à des mâts non équipés.
2. Les graphiques des Consoles Poids / Avancée fournissent la charge

maximale en top et l'avancée maximale correspondante. Ces valeurs s'appliquent par console, même lorsqu'elles sont installées à 180°. Pour toute console > 1,50m, nous vous remercions de nous consulter. Les calculs théoriques au vent sont effectués pour une zone 2 exposée.

3. Les portes résine renforcées sont IP3X et IKo8.