

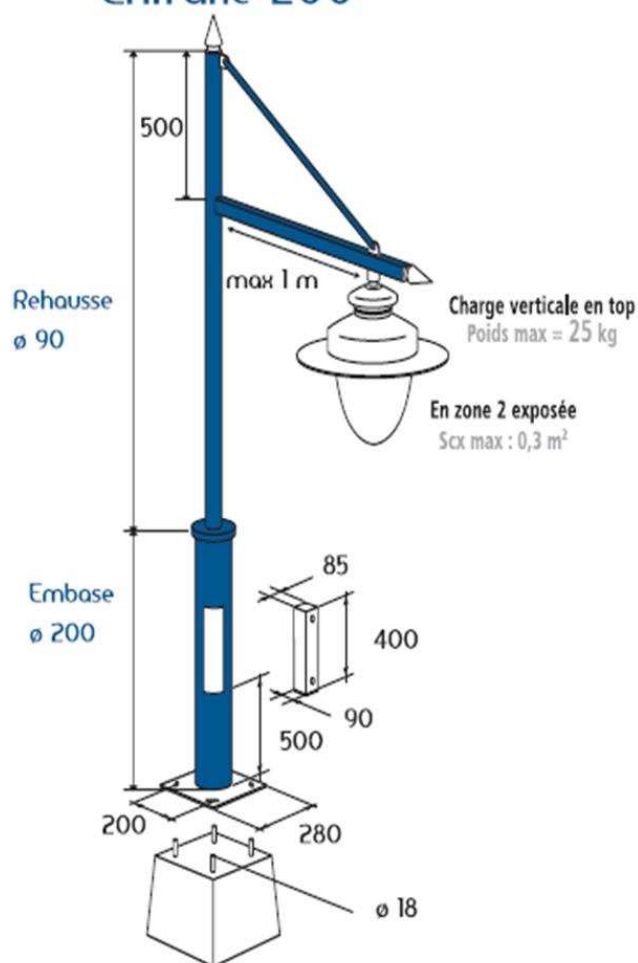
4,5 et 7,5 m hors sol • TRÉBOUL

∅200

mât	Hauteur (m)	4,5	7,5
	Embase (m)	1,5	3,5
	Rehausse (m)	3	4
	Poids total (kg)	140	250
	C. gravité de l'embase (m/pied)	0,85	2

Ce mât peut être décliné en plusieurs hauteurs.

Entraxe 200



Les données suivantes sont applicables à tous nos mâts, selon modèles. Les caractéristiques techniques sont indicatives et susceptibles d'être modifiées.

1. Les poids et les centres de gravité correspondent à des mâts non équipés.
2. Les graphiques des Consoles Poids / Avancée fournissent la charge

maximale en top et l'avancée maximale correspondante. Ces valeurs s'appliquent par console, même lorsqu'elles sont installées à 180°. Pour toute console > 1,50m, nous vous remercions de nous consulter. Les calculs théoriques au vent sont effectués pour une zone 2 exposée.

3. Les portes résine renforcées sont IP3X et IKo8.