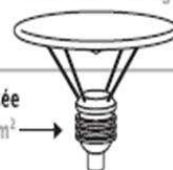


de 10 à 12 m hors sol • TURQUOISE

Entraxe 300

Charge verticale en top
Poids max = 80 kg

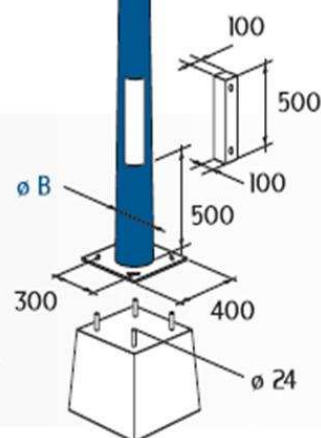
En zone 2 exposée
Scx max : 0,45 m²



ø S

| | | | |
|---------------------|------|------|------|
| Hauteur (m) | 10 | 11 | 12 |
| ø S (mm) | 130 | 140 | 130 |
| ø B (mm) | 230 | 250 | 250 |
| Poids (kg) | 633 | 782 | 820 |
| C. gravité (m/pied) | 4,13 | 4,58 | 4,86 |

pois/avancée



Les données suivantes sont applicables à tous nos mâts, selon modèles. Les caractéristiques techniques sont indicatives et susceptibles d'être modifiées.

1. Les poids et les centres de gravité correspondent à des mâts non équipés.
2. Les graphiques des Consoles Poids / Avancée fournissent la charge

maximale en top et l'avancée maximale correspondante. Ces valeurs s'appliquent par console, même lorsqu'elles sont installées à 180°. Pour toute console > 1,50m, nous vous remercions de nous consulter. Les calculs théoriques au vent sont effectués pour une zone 2 exposée.

3. Les portes résine renforcées sont IP3X et IKo8.