



Agate

Semelle • Cylindrique
de 2 à 9 m hors sol • \varnothing 250

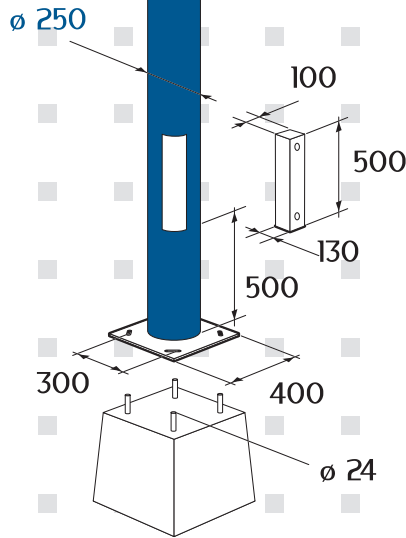


Entraxe 300

Charge verticale en top
Poids max = 60 kg

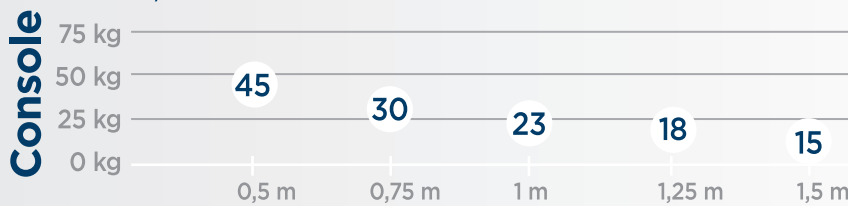


En zone 2 exposée
← Scx max : 0,75 m²



Mât	Hauteur (m)	2	2,5	3	3,5	4	4,5	5	5,5	6	7	8	9
Poids (kg)		220	270	320	370	420	470	520	570	620	730	830	940
C. gravité (m/pied)		0,95	1,20	1,45	1,70	1,95	2,20	2,45	2,70	2,95	3,45	3,95	4,45

Poids/avancée mâts de 2 à 4 m hors sol



Poids/avancée mâts de 4,50 à 9 m hors sol

