

Améthyste

Implantation • Cylindrique

de 2 à 8 m hors sol • \varnothing 250

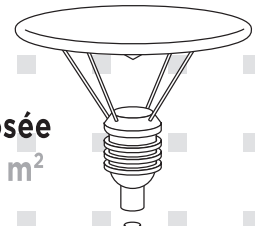


Mât

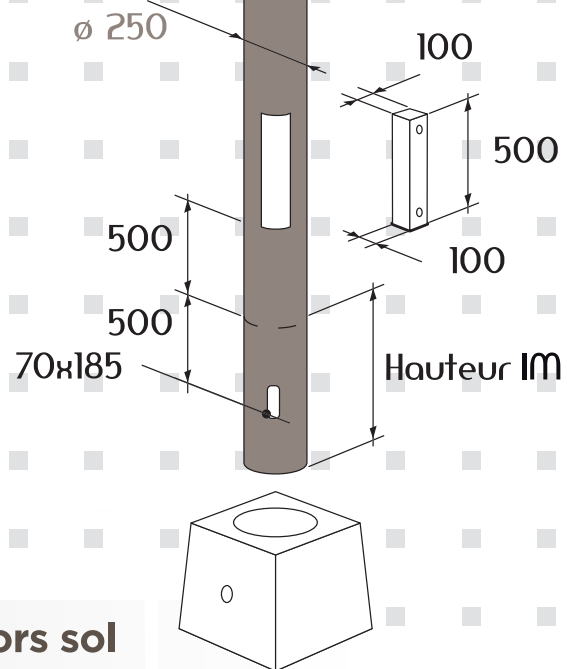
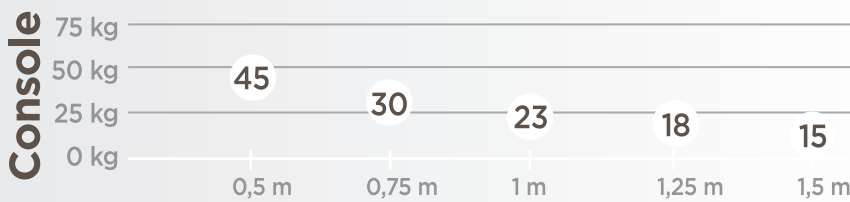
Hauteur hors sol (m)	2	2,5	3	3,5	4	4,5	5	6	7	8
Hauteur totale (m)	2,7	3,2	3,7	4,2	4,7	5,2	5,7	7	8	9
Hauteur IM (m)	0,7	0,7	0,7	0,7	0,7	0,7	0,7	1	1	1
Poids (kg)	270	320	370	424	470	520	570	700	812	914
C. gravité (m/pied)	1,35	1,60	1,85	2,10	2,35	2,60	2,85	3,50	4,00	4,50

Charge verticale en top
Poids max = 60 kg

En zone 2 exposée
Scx max : 0,75 m²



Poids/avancée mâts de 2 à 4 m hors sol



Poids/avancée mâts de 4,50 à 8 m hors sol

